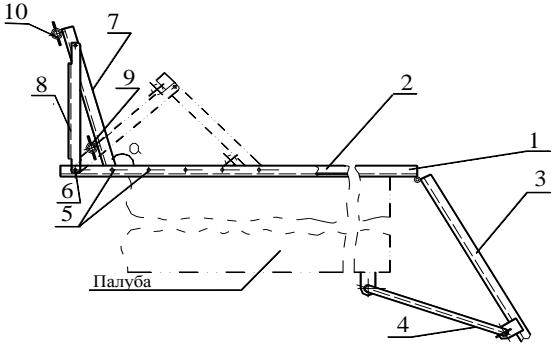
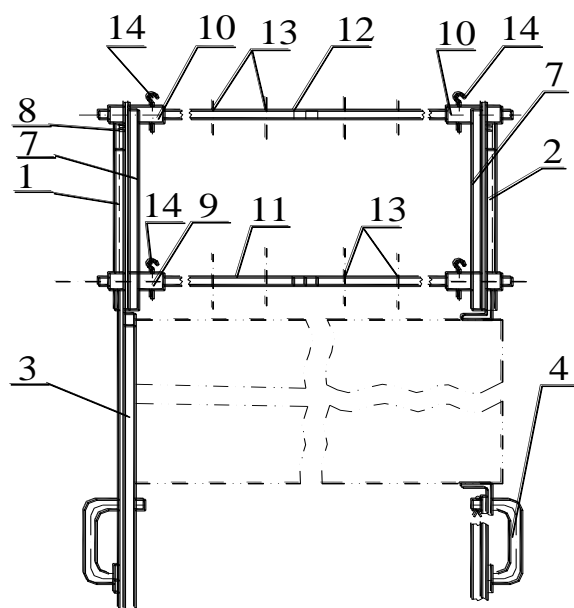


1. Наименование разработки:	Устройство для нанесения твердых сорбционных материалов.
2. Краткое описание:	<p>Боновое ограждение, содержащее соединенные между собой секции в виде твердых пластин, устанавливают с помощью устройства, состоящего из двух направляющих с отверстиями, для фиксации в каждой шарнирно соединенных между собой стоек с муфтами, в которых фиксируют нижнюю и верхнюю поперечные стяжки.</p> <p>На собранное устройство для нанесения твердых сорбционных материалов устанавливают с наклоном назад сорбционные пластины, соединенные между собой в единое полотно тросом, продетым через пружинные зажимы пластин, конец которого закрепляют на берегу или по контуру локализации нефтеразлива. Ширина сорбционного полотна определяется шириной транспортного средства, на которое устанавливается устройство и шириной локализуемого участка нефтеразлива. Транспортное средство приводят в движение, в результате чего происходит разворачивание и укладка сорбционных пластин по контуру локализации.</p>
3. Назначение:	Локализация и ликвидация аварийных разливов нефти на водных объектах и на почве.
4. Область применения:	Проведение природоохранных мероприятий, ликвидация аварийных последствий.
5. Изображение:	 <p style="text-align: center;">Вид спереди</p>



Вид сверху

1,2,3 – направляющие; 4- скобы; 5,13 отверстия; 6-болты; 7,8 – стойки; 9,10 – муфты; 11,12 - поперечные стяжки; 14 - штыри

6. Контактная информация	
Наименование учреждения высшего образования:	Учреждение образования «Витебский государственный университет имени П.М. Машерова».
Телефон (контактного лица)	+375(212)260026
факс	+375(212)584959
E-mail	nis@vsu.by
Почтовый адрес	210038 г. Витебск, Московский пр-т, 33, НИС.